

Lineární vedení Kuroda



Lineární vedení s kuličkovým šroubem jsou vhodná pro široké spektrum aplikací, jsou zejména používána pro polohování středně těžkých a těžkých břemen. Vedení převádějí rotační pohyb rotoru motoru na lineární pohyb polohovaného břemene. Kombinací krokového motoru a lineárního vedení je možné zajistit přesný a cenově dostupný lineární pohon.

Lineární vedení japonské firmy Kuroda se vyznačují velmi malými rozměry, vysokou přesností a velmi příznivým poměrem cena/výkon. I přes velmi malé rozměry je možné vedení Kuroda zatěžovat velkými momenty.

Typy vedení uvedené v tabulkách níže jsou standardně dodávány ze skladu firmy Microcon.



Technické parametry

Technické parametry							
Typ	Maximální dynamické zatížení na vozíku (N)	Momentové zatížení (Nm) $M_R / M_P / M_V$ (torzní)	Opakovatelnost polohy (mm)	Polohová přesnost (mm)	Vůle (mm)	Rozběhový moment (Nm)	Hmotnost (kg)
SG2005A-100P	4 270	101 / 35 / 42	+/- 0,001 max.	0,02 max.	0,002 max.	0,012 max.	0,6
SG2005A-200P	4 270	101 / 35 / 42	+/- 0,001 max.	0,02 max.	0,002 max.	0,012 max.	0,9
SG2605A-150P	7 780	255 / 99 / 118	+/- 0,001 max.	0,02 max.	0,002 max.	0,04 max.	1,1
SG2605A-250P	7 780	255 / 99 / 118	+/- 0,001 max.	0,02 max.	0,002 max.	0,04 max.	1,5
SG2605A-300P	7 780	255 / 99 / 118	+/- 0,001 max.	0,02 max.	0,002 max.	0,04 max.	1,7
SG3320A-300P	12 600	500 / 181 / 215	+/- 0,001 max.	0,02 max.	0,002 max.	0,15 max.	2,8
SG3305A-400P	12 600	500 / 181 / 215	+/- 0,001 max.	0,02 max.	0,002 max.	0,15 max.	3,4
SG3310A-400P	12 600	500 / 181 / 215	+/- 0,001 max.	0,02 max.	0,002 max.	0,15 max.	3,4
SG3305A-500P	12 600	500 / 181 / 215	+/- 0,001 max.	0,025 max.	0,002 max.	0,15 max.	4,2
SG3320A-500P	12 600	500 / 181 / 215	+/- 0,001 max.	0,025 max.	0,002 max.	0,15 max.	4,2
SG3320A-700P	12 600	500 / 181 / 215	+/- 0,001 max.	0,035 max.	0,002 max.	0,07 max.	5,6
SG3320A-700Z	12 600	500 / 181 / 215	+/- 0,005 max.	0,08 max.	0,005 max.	0,07 max.	5,6

Doporučené zatížení je cca 20% udávané maximální zátěže s ohledem na dlouhodobou životnost.

Rozměry v mm

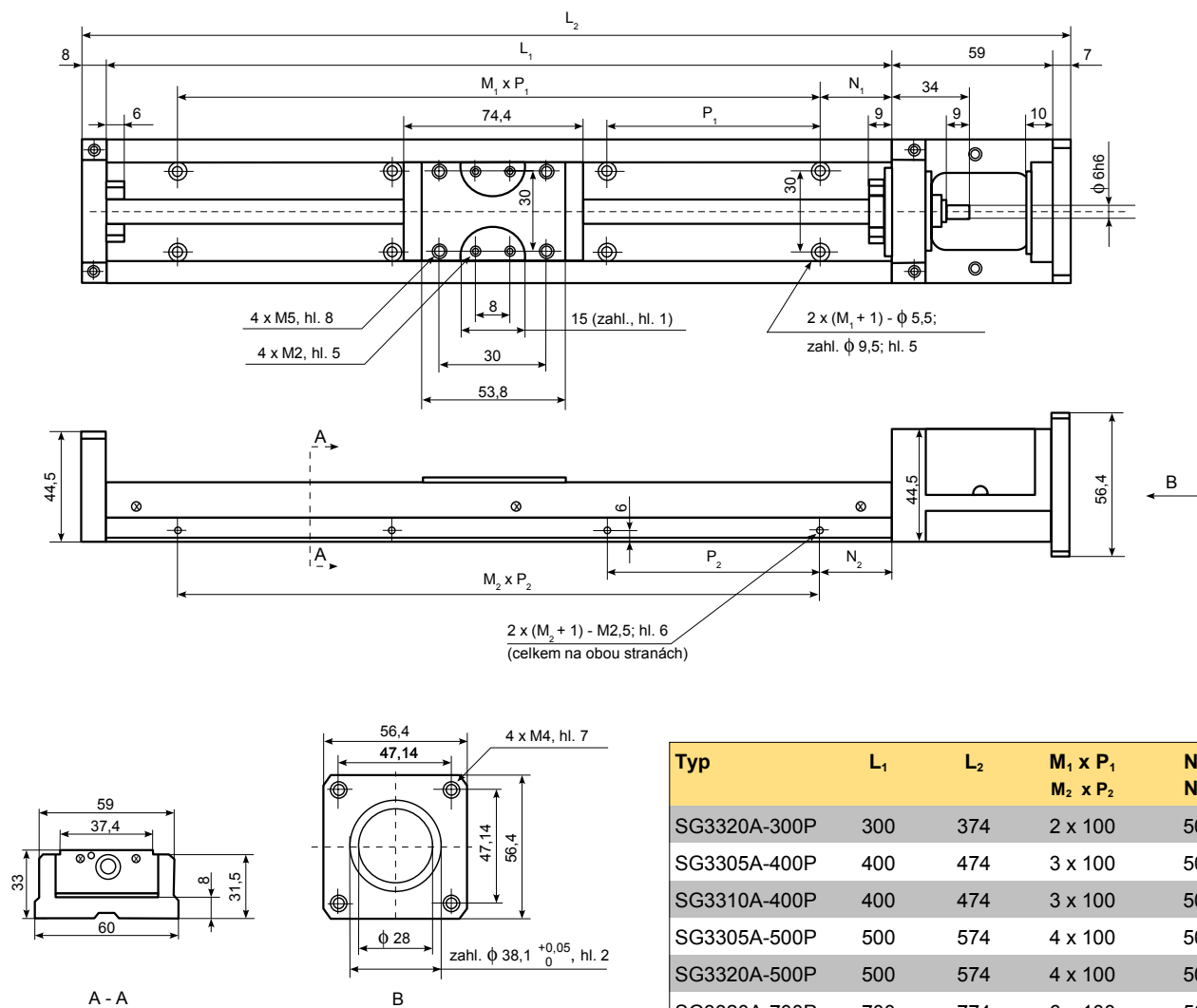
Rozměry v mm						
Typ	Průměr kuličkového šroubu / průměr vstupní hřídele	Stoupání kuličk. šroubu (mm/ot)	Rozměry výška / šířka	Délka včetně skříně spojky a koncovky	Zdvih	Příruba NEMA (pro připojení motoru)
SG2005A-100P	6 / 4	5	20 / 40	164	43	17
SG2005A-200P	6 / 4	5	20 / 40	264	143	17
SG2605A-150P	8 / 5	5	26 / 50	219	73	17
SG2605A-250P	8 / 5	5	26 / 50	319	173	17
SG2605A-300P	8 / 5	5	26 / 50	369	223	17
SG3320A-300P	12 / 6	20	33 / 60	374	210	23
SG3305A-400P	10 / 6	5	33 / 60	474	310	23
SG3310A-400P	10 / 6	10	33 / 60	474	310	23
SG3305A-500P	10 / 6	5	33 / 60	574	410	23
SG3320A-500P	12 / 6	20	33 / 60	574	410	23
SG3320A-700P	12 / 6	20	33 / 60	774	610	23
SG3320A-700Z	12 / 6	20	33 / 60	774	610	23



Lineární vedení Kuroda

Rozměry v mm

SG3320A-300P, SG3305A-400P, SG3310A-400P, SG3305A-500P, SG3320A-500P, SG3320A-700P, SG3320A-700Z



Typ	L_1	L_2	$M_1 \times P_1$ $M_2 \times P_2$	N_1 N_2
SG3320A-300P	300	374	2×100	50
SG3305A-400P	400	474	3×100	50
SG3310A-400P	400	474	3×100	50
SG3305A-500P	500	574	4×100	50
SG3320A-500P	500	574	4×100	50
SG3320A-700P	700	774	6×100	50
SG3320A-700Z	700	774	6×100	50

